

**Datenblatt LX 1384**

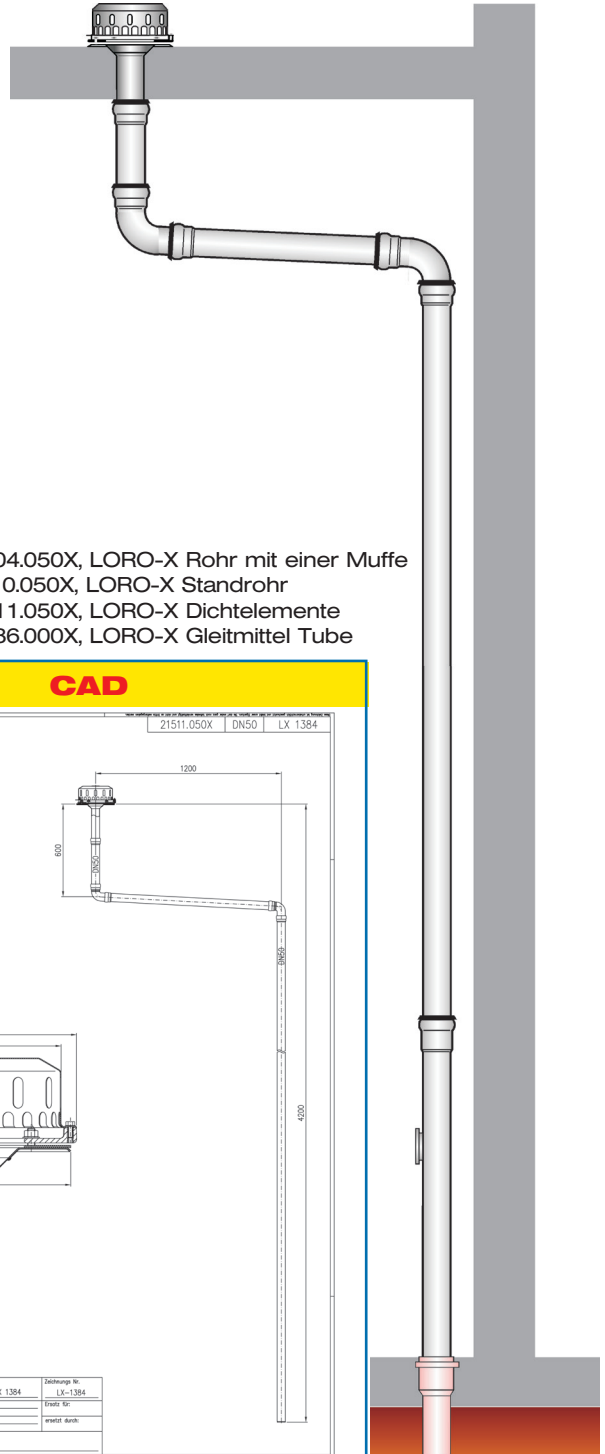
**Dachentwässerung  
Serie 84 DRAINLET®**

**Hauptentwässerung**

**Freispiegelströmung**

**Silent Power**

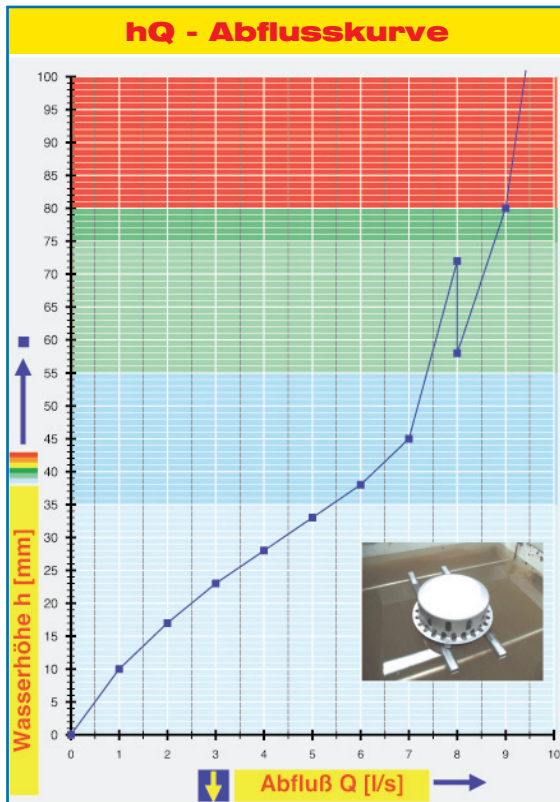
<b>Abfluss:</b>	<b>5,4 l/s</b>
<b>Wasserhöhe:</b>	<b>35 mm</b>
<b>Eingrifftiefe:</b>	<b>-</b>
<b>Nennweite:</b>	<b>DN 50</b>
<b>LX-Nummer:</b>	<b>LX 1384</b>
<b>Wehrhöhe:</b>	<b>0 mm</b>
<b>Haube:</b>	<b>belüftet</b>
<b>Falleitung:</b>	<b>nicht belüftet</b>
<b>Falleitungshöhe:</b>	<b>4,2 m</b>
<b>Entwässerung:</b>	<b>in Grundleitung</b>



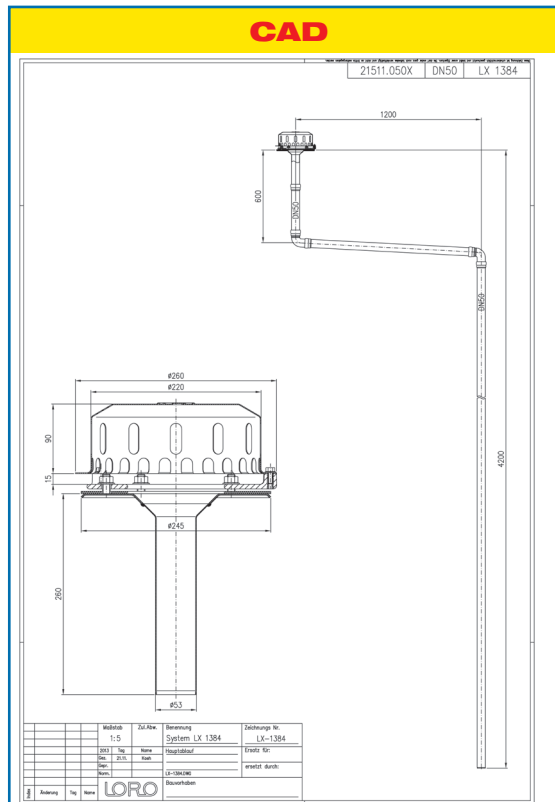
**LX 1384 Stückliste**

- 1 x Art.-Nr. Ablauf auf Seite 2 auswählen!
- 1 x Art.-Nr. 01401.050X, LORO-X Rohr mit einer Muffe
- 2 x Art.-Nr. 00300.050X, LORO-X Bogen
- 1 x Art.-Nr. 01201.050X, LORO-X Rohr mit einer Muffe

- 1 x Art.-Nr. 01004.050X, LORO-X Rohr mit einer Muffe
- 1 x Art.-Nr. 05510.050X, LORO-X Standrohr
- 6 x Art.-Nr. 00911.050X, LORO-X Dichtelemente
- 1 x Art.-Nr. 00986.000X, LORO-X Gleitmittel Tube



**Systemleistung**



**Systemform**

<b>Wasserhöhe</b>	mm	5	10	15	20	25	30	35	40	45	50	55	60	65	70	75	
<b>Abfluss</b>	l/s		1,0	1,7	2,5	3,4	4,4	5,4	6,3	7,0	7,2	7,4	7,5	7,7	7,9	8,8	
		<b>Silent Power</b>															

Bitte den entsprechenden Ablauf auswählen!

DN 50

**LX1384-5X**

Ablauf Art.-Nr. 21511.050X

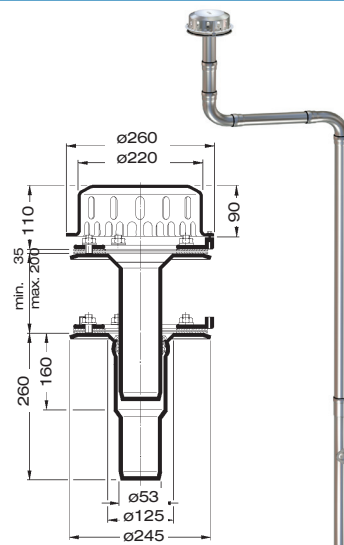
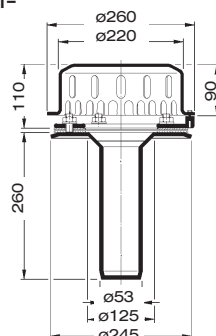
**einteilig  
Klemmflansch**  
für Bitumen und Kunststoff-  
Abdichtungsbahnen



**LX1384-6X**

Ablauf Art.-Nr. 21521.050X

**zweiteilig  
Klemmflansch**  
für Bitumen und Kunststoff-  
Abdichtungsbahnen



**LX1384-7X**

Ablauf Art.-Nr. 21512.050X

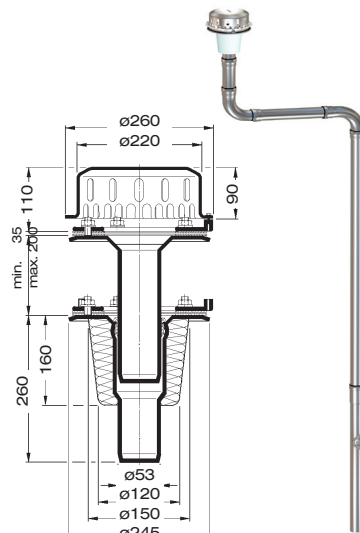
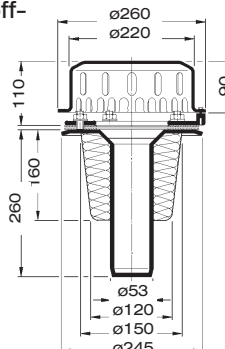
**einteilig  
Klemmflansch**  
für Bitumen und Kunststoff-  
Abdichtungsbahnen



**LX1384-8X**

Ablauf Art.-Nr. 21522.050X

**zweiteilig  
Klemmflansch**  
für Bitumen und Kunststoff-  
Abdichtungsbahnen



**LX1384-9X**

Ablauf Art.-Nr. 21513.050X

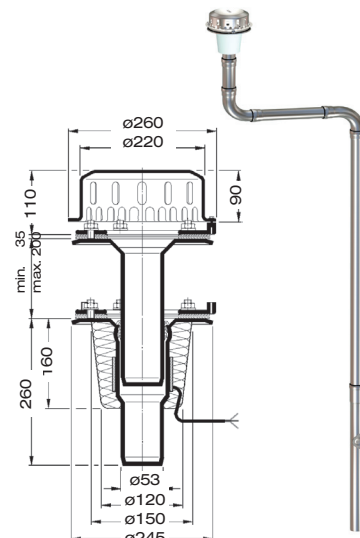
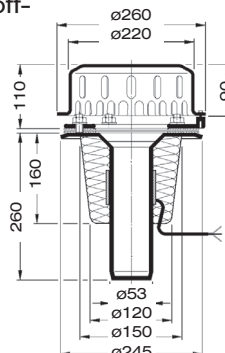
**einteilig  
Klemmflansch**  
für Bitumen und Kunststoff-  
Abdichtungsbahnen



**LX1384-10X**

Ablauf Art.-Nr. 21523.050X

**zweiteilig  
Klemmflansch**  
für Bitumen und Kunststoff-  
Abdichtungsbahnen



**Begleitheizung:** Wir empfehlen, nach Prüfung Dachabläufe und Leitungen in frostgefährdeten Bereichen gegebenenfalls mit einer bauseitigen Begleitheizung zu versehen.